

Φ400 红人静绿人二单元

型号:RX400-3-25-1B



产品特点

- ★ 功耗低
- ★ 结构新颖，外形美观
- ★ 视角大
- ★ 寿命长
- ★ 多重密封、防水
- ★ 独特的光学系统，色度均匀
- ★ 可视距离远
- ★ 符合 GB/14887-2003 和国际有关标准

产品图片



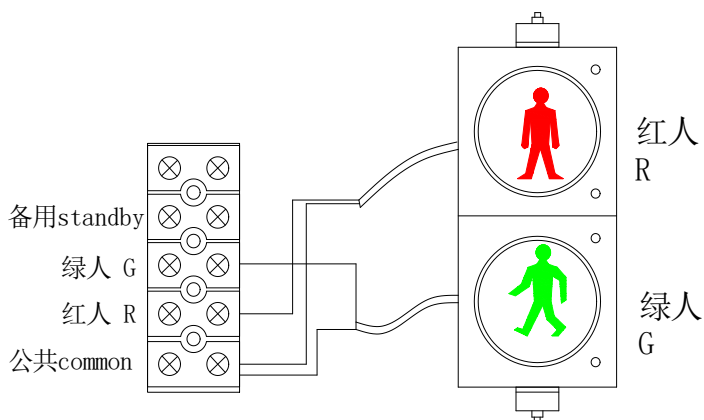
技术参数

★ 红人：87 个 LED，单颗亮度：2500~4000，波长：630±5nm，左右上下视角：30°，功率：≤10W。

★ 绿人：126 个 LED，单颗亮度：4000~5600，波长：505±5nm，左右上下视角：30°，功率：≤15W。

- ★ 环境温度：-40℃~+80℃
- ★ 工作电压：AC185V-265V 60HZ/50HZ
- ★ 灯箱外壳材料：铝壳
- ★ 灯组尺寸(mm)：1530x590x150
- ★ IP 等级：IP53
- ★ 可视距离≥300m

接线图



黑色线：公共 红色线：红灯 绿色线：绿灯

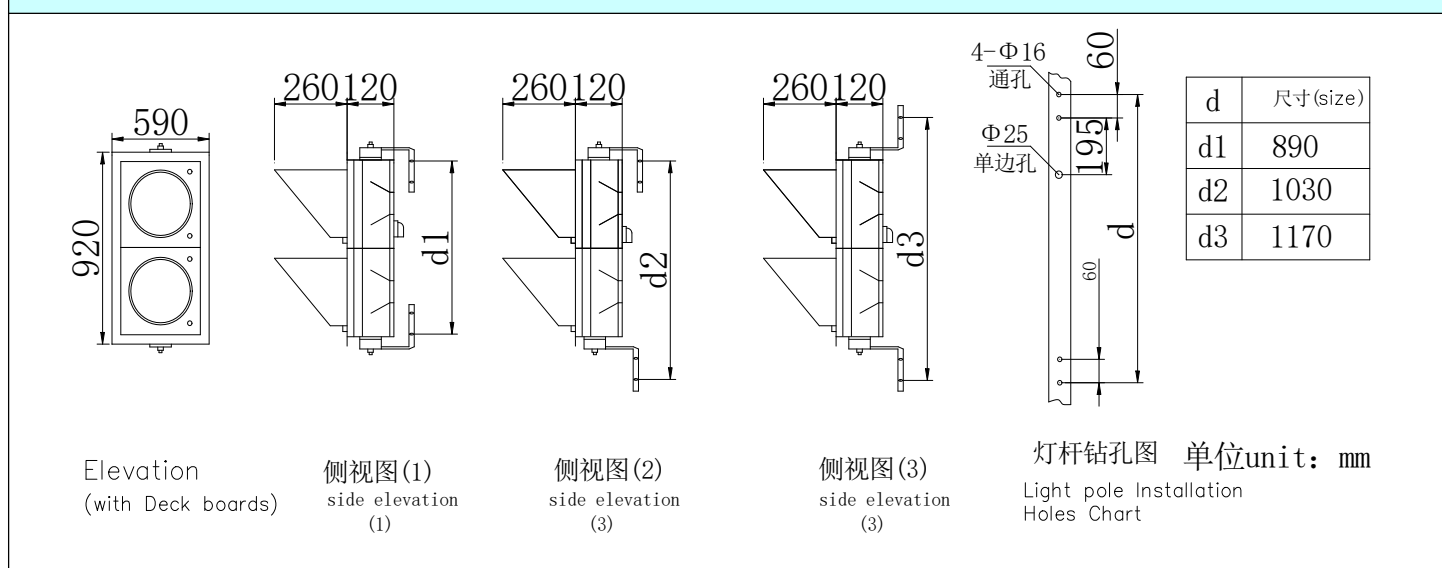
产品包装

型号	外箱尺寸 (m)	数量 (Pcs)	净重 (Kg)	毛重 (Kg)	材质	体积 (m ³)	Qty./20'FCL (set)	Qty./40'FCL (set)
RX400-3-25-1B	1.10*0.57*0.21	1			K 二 K	0.13		

装箱清单

名称	灯具	L 形支架	遮沿板	装饰板	M3×6 自带垫片螺杆	说明书	合格证
数量	1	2	2		8	1	1

安装尺寸



路口效果图

